



Устройства автоматического ввода резерва (АВР) АВВ - брошюра на продукцию. Юниджет

Постоянная ссылка на страницу: <https://www.uni-jet.com/catalog/ustrojstva-avr/avtomatizirovannyye-resheniya-avr-abb/>



Автоматизированное решение до 1600А

Рост потребности в надежном энергопитании

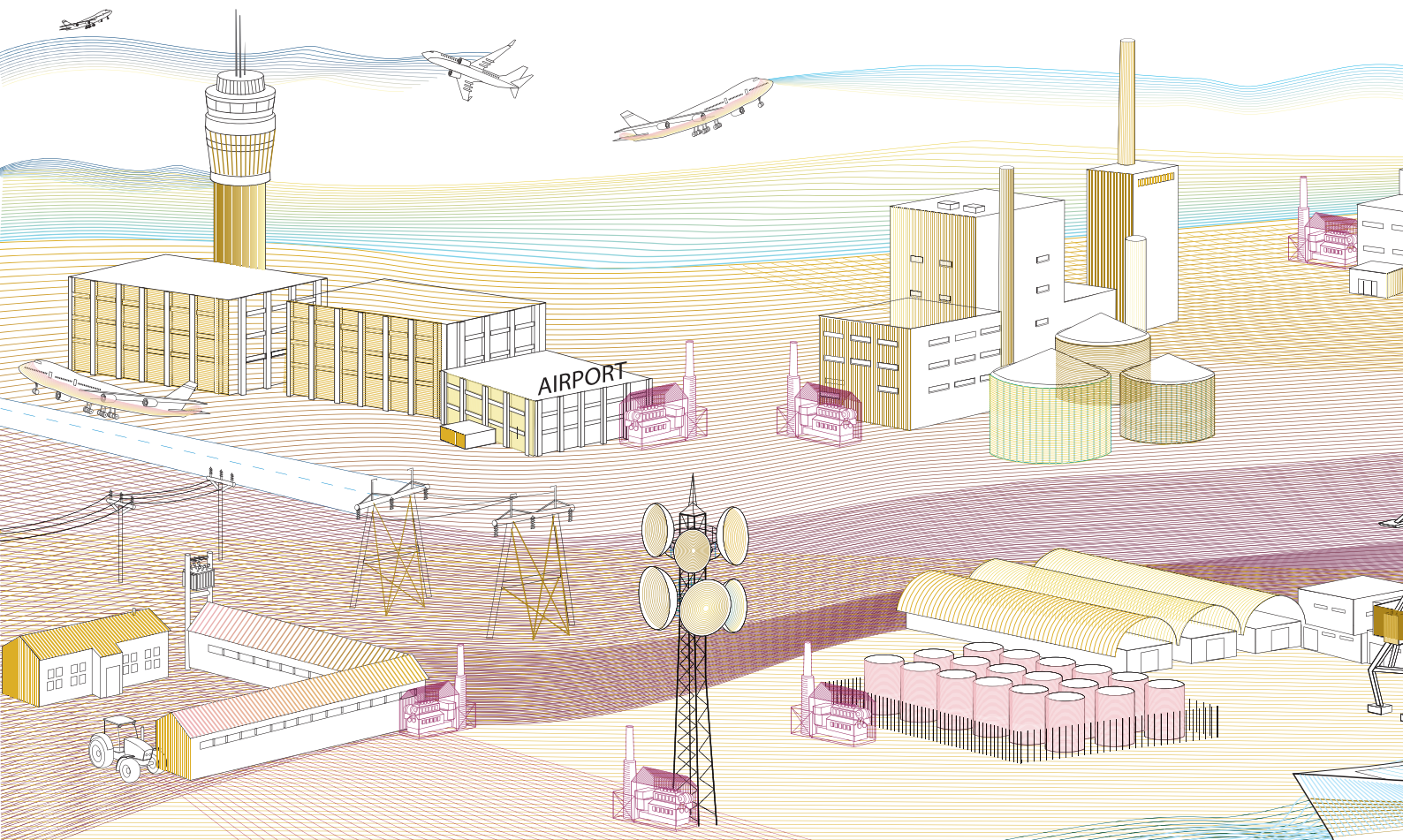
Резервные источники энергии - неотъемлемая часть многих промышленных и локальных электрических систем. Высокие цены на энергию, увеличение энергопотребления и стареющие энергосистемы были первыми причинами для роста резервных источников энергии. Каждая нагрузка, которая связана с сетью и поддерживается генераторной установкой, нуждается в устройстве для переключения источника энергии когда это необходимо.



Использование резервного питания

Существует большое количество разнообразных областей, где необходимо оборудование для переключений источников питания с основного на резервное. Чем ответственней потребитель, тем более надежным должно быть оборудование для автоматического ввода резервного питания АТЭС. Примеры некоторых областей, где необходимо бесперебойное питание:

- производство
- пристани, причалы
- телекоммуникации
- сельское хозяйство
- аэропорты
- госпитали, больницы



Автоматизированное решение до 1600А

Типоряд устройств ATS 160-1600 включает в себя сложные особенности в чрезвычайно компактном виде с легкой и надежной установкой.

Безопасность и надежность

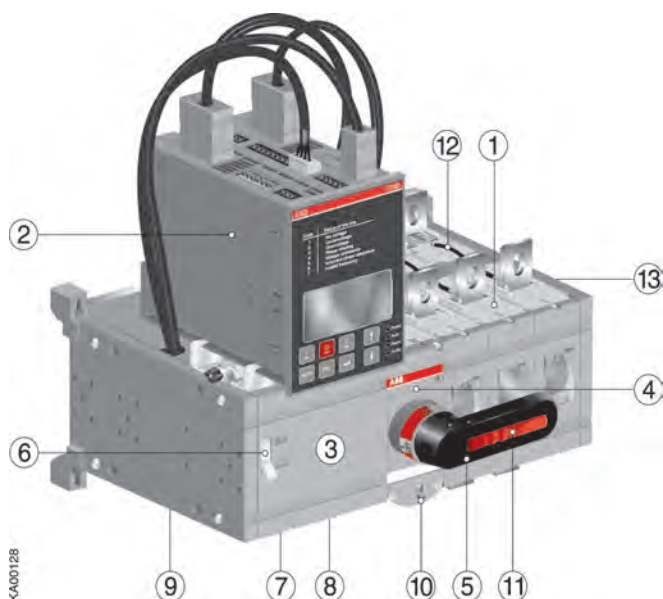
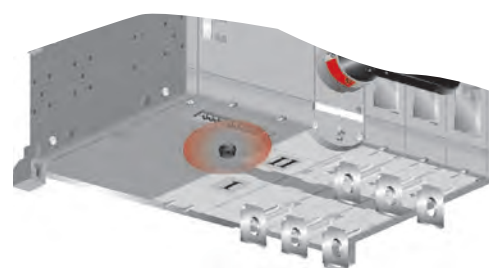
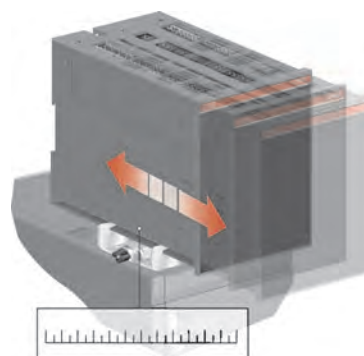
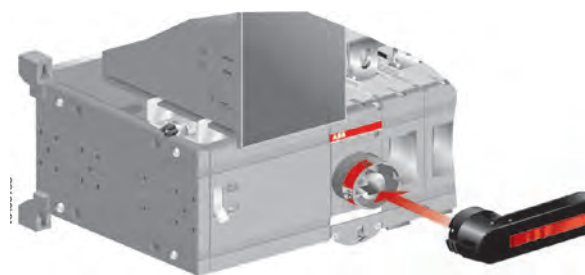
Автоматический ввод резерва АБВ гарантирует непрерывность обслуживания потребителей с многочисленными возможностями встроенных функций. Механизм переключения, например, предлагает три устойчивых положения, которые гарантируют разделенную работу двух источников питания. Это устраняет любой риск короткого замыкания между ними, даже в присутствии переходных напряжений. Устройство автоматического ввода резерва оборудовано ручкой для ручного управления в случае крайней необходимости.

Легкость установки

Дизайн устройства автоматического ввода резерва современный и компактный, что позволяет устанавливать его в ограниченном пространстве со значительной экономией средств. Устройство АВР легко в установке: автоматический блок управления OMD_ может быть установлен с учетом расстояния до панели управления. Устройство контроля напряжения устанавливается на заводе для снижения расходов и времени при монтаже.

Отсутствие дорогостоящего ремонта

Моторный привод устройства ATS защищен предохранителем. Если частота управления превысит допустимое значение, предохранитель защитит моторный привод устройства. Таким образом исключаются затраты на ремонтные работы устройства.



1. Механизм переключения
2. Автоматический блок управления (три типа; OMD200, OMD300, OMD800)
3. Моторный привод
4. Механизм управления
5. Ручка управления
6. Автоматическое/ручное управление
7. Выводы для цепи питания моторного привода
8. Сигнальные выводы блокировки
9. Предохранитель моторного привода
10. Защелка замка для снятия ручки управления и электрической блокировки
11. Скоба для блокировки ручки управления
12. Цепи сигнализации
13. Место для установки дополнительных контактов

Блоки автоматического ввода резерва

От 160 А до 1600 А, OTM_C_D



	OTM_C_2D	OTM_C_3D	OTM_C_8D
Обзор изделий OTM_C_D			
Ручное обслуживание рукояткой	x	x	x
Местное обслуживание лицевой кнопочной панелью	x	x	x
Оборудование автоматического включения резерва (ATSE)	x	x	x
Двойной источник питания для управляющего элемента силового привода ¹⁾	o	x	o
Измерение			
Измерение трёхфазного напряжения на линии 1	x	x	x
Измерение однофазного напряжения на линии 1	x	x	x
Измерение трёхфазного напряжения на линии 2	x	x	x
Измерение однофазного напряжения на линии 2	x	x	x
Частота на линии 1	x	x	x
Частота на линии 2	x	x	x
Возможность проверять измерения с помощью LCD			x
Конфигурация²⁾			
DIP-переключатели	x	x	
Пакетные переключатели	x	x	
Кнопочная панель и LCD			x
Уставка порогового напряжения	x	x	x
Уставка частотного порога			x
Задержка времени			
Запаздывание переключения	x ³⁾	x ³⁾	x
Время мёртвой зоны I-II			x
Запаздывание обратного переключения	x ³⁾	x ³⁾	x
Время мёртвой зоны II-I			x
Запаздывание остановки генератора	x ⁴⁾	x ⁴⁾	x
Приоритет линии			x
Элементы			
Пуск и остановка генератора	x	x	x
Тест без нагрузки	x	x	x
Тест под нагрузкой	x	x	x
Статус источника на лицевой панели	x	x	x
Положение переключателя на лицевой панели	x	x	x
Жидкокристаллический индикатор			x
Интерфейс Fieldbus			x
Управление не приоритетными нагрузками			x
Журнал аварийных сигналов			x
Подача вспомогательного напряжения ⁵⁾			x
Применение			
Переключение между двумя электростанциями	x	x	x
Переключение между электростанцией и генераторной установкой	x	x	x

¹⁾ Двойной источник питания позволяет подводить к управляющему элементу силового привода два отдельных источника напряжения. Таким образом, на управляющий элемент силового привода всегда подается питание от свободной линии.

²⁾ Обратитесь к представителям АББ за более подробной информацией

³⁾ OTM_C_2D и OTM_C_3D, продолжительность запаздывания переключения и обратного переключения одинаковая, т.е. задержка времени одинаковая для I-II и II-I.

⁴⁾ OTM_C_2D и OTM_C_3D, запаздывание остановки генератора имеет два постоянных значения, 5 сек или 10 мин.

⁵⁾ В случае отказа источника питания, блок контроллера OMD может получать питание от внешнего вспомогательного источника питания 24...110 В пост. тока.

x = включен как стандартный

o = как вспомогательный

Блоки автоматического ввода резерва

Технические характеристики, главная цепь, моторные приводы

Блоки автоматического ввода резерва

Технические характеристики

Блок автоматического ввода резерва, главная цепь	Значение
OTM_C2D	
Номинальное рабочее напряжение Ue	208-415 В AC +/- 20 % + N
Фаза – нейтраль	120-240 В AC +/- 20 %
Номинальная частота	50/60 Гц +/- 10 %
Номинальное импульсное выдерживаемое напряжение Uimp	6 кВ
OTM_C3D	
Номинальное рабочее напряжение Ue	208 – 415 В AC +/- 20 % + N
Фаза – нейтраль	120-240 В AC +/- 20 %
Номинальная частота	50/60 Гц +/- 10 %
Номинальное импульсное выдерживаемое напряжение Uimp	6 кВ
OTM_C8D	
Номинальное рабочее напряжение Ue	100-415 В AC +/- 20 %
Фаза – нейтраль	57,7-240 В AC +/- 20 %
Номинальная частота	50/60 Гц +/- 10 %
Номинальное импульсное выдерживаемое напряжение Uimp	6 кВ
Вспомогательное напряжение при напряжении 57,7 – 109 В AC	24-110 В DC (от -10 до 15 %)
Рабочая температура	-5... +40 °C
Температура транспортировки и хранения	-40...+70 °C
Высота над уровнем моря	макс. 2000 м

Моторный привод, цепь управления

Моторный привод, цепь управления		OTM160...250	OTM315...400	OTM630...800	OTM1000...1600	
Ном. рабочее напряжение U [V]	Степень загрязнения 3	50/60 Гц			220 – 240 В AC	
Диапазон рабочего напряжения					0,8...1,2 x Ue	
Время срабатывания					См. таблицу ниже	
Номинальный ток In ^{a)}		A	0,2	0,5	0,7	1,8
Пусковой ток ^{a)}		A	1,3	2,1	2,8	7,7
Встроенный предохранитель	Тип / In / Ном. ток	mA	T/315/H	T/500/H	T/1000/H	T/2000/H
	Размеры	мм	5x20	5x20	5x20	5x20
Количество циклов	Цикл 0 – I – 0 – II – 0	Макс. длительный цикл/мин.	1	1	1	0,5
		Макс. краткосрочный, ≤ 10 циклов цикл/мин.	10	10	10	5
Категория перенапряжения					III	
Номинальное импульсное выдерживаемое напряжение Uimp					4 кВ	
Диэлектрическая прочность		50 Гц 1 мин.			1,5 кВ	
Питание						
Питание Ue					PE – N – L	
Сечение проводника	одно-/многопроволочный				1,5 – 2,5 мм ²	
Устройство защиты от К.З.	Макс. номинал предохранителя				16 А	
Информация о состоянии блокировки						
Сечение	одно-/многопроволочный				1,5 – 2,5 мм ²	
Ручка установлена или моторный привод заблокирован	11-12-14 (перекл.)				5A/250B/cosφ=1	
Блокировка моторного привода	23-24 (НО)				5A/250B/cosφ=1	
Устройство защиты от К.З.	Тип х-ки срабатывания и номинал автомат. выкл.				C/2A	
Степень защиты					IP20	
Рабочая температура					-25...+55 °C	
Темп. транспортировки и хранения					-40...+70 °C	
Макс. высота над уровнем моря					2000 м	

Время срабатывания

Тип	Время переключения при цикле ^{a)}		Общее время переключения ^{a) b)}		Время ОТКЛ ^{a)}	
	I – II, II – I [с]		I – II, II – I [с]		I – II, II – I [с]	
OTM160...250_C2D	2,0 – 4,0		2,0 – 35,0		0,4 – 1,0	
OTM160...250_C3D	2,0 – 4,0		2,0 – 35,0		0,4 – 1,0	
OTM160...250_C8D	1,5 – 3,0		1,5 – 35,0		0,4 – 1,0	
OTM315...400_C2D	2,0 – 5,0		2,0 – 35,0		0,4 – 1,0	
OTM315...400_C3D	2,0 – 5,0		2,0 – 35,0		0,4 – 1,0	
OTM315...400_C8D	1,5 – 3,0		1,5 – 35,0		0,4 – 1,0	
OTM630...800_C2D	2,0 – 5,0		2,0 – 35,0		0,4 – 1,0	
OTM630...800_C3D	2,0 – 5,0		2,0 – 35,0		0,4 – 1,0	
OTM630...800_C8D	1,5 – 3,0		1,5 – 35,0		0,4 – 1,0	
OTM1000...1600_C2D	3,0 – 6,0		3,0 – 36,0		0,6 – 1,5	
OTM1000...1600_C3D	3,0 – 6,0		3,0 – 36,0		0,6 – 1,5	
OTM1000...1600_C8D	2,5 – 4,0		2,5 – 35,0		0,6 – 1,5	

a) При номинальных значениях

b) Ts (запаздывание переключения) 0 с (мин.) - Ts 30 с (макс.)

Блоки автоматического ввода резерва

Информация для заказа



OTM160E4C3D230C



OTM800E4C2D230C



OTM1250E4C3D230C

Индикация I-O-II, переключение с разрывом цепи

В поставку входят ручка для ручного управления, РСВ-разъемы, комплект болтов с гайками и шайбами для всех зажимов. Блоки АВР типа OTM160...1600_C_D_ поставляются с блоком контроля напряжения, устанавливаемым сверху. Чтобы заказать блок контроля напряжения, устанавливаемый снизу, добавьте букву "В" к коду заказа. Например, OTM-160E4C2D230C - OTM160E4CB2D230C. В комплект поставки OTM160-1600E_ входит навесной футляр для ручки управления и запасных предохранителей. Блоки АВР типа OTM160...250_WC_D_ – с увеличенным расстоянием между выводами фаз.

Число полюсов	Номинальный ток AC-21A AC-22A до 415 В I [A]	Номинальная мощность 400 В S [кВА]	Номинальный ток AC-31B / AC-33B 415 В I [A]	Тип	Код заказа	Масса [кг]
---------------	--	------------------------------------	---	-----	------------	------------

Блок АВР с контроллером, OTM_C2D_

Напряжение питания моторного привода Ue = 220-240 В AC 1)

4	160	110	160/160	OTM160E4C2D230C	1SCA106230R1001	11
4	160	110	160/160	OTM160E4WC2D230C	1SCA101033R1001	11
4	200	135	200/200	OTM200E4C2D230C	1SCA106671R1001	11
4	200	135	200/200	OTM200E4WC2D230C	1SCA101034R1001	11
4	250	170	250/250	OTM250E4C2D230C	1SCA101016R1001	11
4	250	170	250/250	OTM250E4WC2D230C	1SCA101035R1001	11
4	315	215	315/315	OTM315E4C2D230C	1SCA101059R1001	15
4	400	275	400/400	OTM400E4C2D230C	1SCA101060R1001	15
4	630	435	650/650	OTM630E4C2D230C	1SCA108434R1001	37
4	800	550	720/650	OTM800E4C2D230C	1SCA108439R1001	37
4	1000	680	1000/1000	OTM1000E4C2D230C	1SCA112858R1001	66
4	1250	850	1250/1000	OTM1250E4C2D230C	1SCA112857R1001	66
4	1600	1000	1600/1000	OTM1600E4C2D230C	1SCA112854R1001	70

Блок АВР с контроллером OTM_C3D_

Включая источник питания с двойным резервированием для моторного привода.

Напряжение питания моторного привода Ue = 220-240 В AC 1)

4	160	110	160/160	OTM160E4C3D230C	1SCA106305R1001	11
4	160	110	160/160	OTM160E4WC3D230C	1SCA106306R1001	11
4	200	135	200/200	OTM200E4C3D230C	1SCA106309R1001	11
4	200	135	200/200	OTM200E4WC3D230C	1SCA106310R1001	11
4	250	170	250/250	OTM250E4C3D230C	1SCA106313R1001	11
4	250	170	250/250	OTM250E4WC3D230C	1SCA106314R1001	11
4	315	215	315/315	OTM315E4C3D230C	1SCA106317R1001	15
4	400	275	400/400	OTM400E4C3D230C	1SCA106318R1001	15
4	630	435	650/650	OTM630E4C3D230C	1SCA108726R1001	37
4	800	550	720/650	OTM800E4C3D230C	1SCA108728R1001	37
4	1000	680	1000/1000	OTM1000E4C3D230C	1SCA112852R1001	66
4	1250	850	1250/1000	OTM1250E4C3D230C	1SCA112851R1001	66
4	1600	1000	1600/1000	OTM1600E4C3D230C	1SCA112848R1001	70

Ручки управления и комплекты болтов, включенные в стандартную поставку

Для рубильников	Ручка управления	Комплект болтов
OTM160...250	OTV250ЕСМК	M8x25
OTM315...400	OTV400ЕСМК	M10x30
OTM630...800	OTV800ЕСМК	M12x40
OTM1000...1600	OTV1000ЕСМК	M12x60

Модуль питания моторного привода



ODPS230C

Адаптер взаимной блокировки для систем с замками Castell, Lowe & Fletcher и Ronis

Приспособление для адаптации рубильников к системе взаимной блокировки. Система блокировки в комплект поставки не входит.

Для рубильников	Тип	Код заказа	Кол-во в комплекте [шт.]	Масса [кг]
Питание моторного привода 230 В	ODPS230	1SCA122946R1001	1	0.50

Модуль ODPS230 имеет функцию АВР: в случае потери питания на Линии I ODPS230 управляет моторным приводом реверсивного выключателя нагрузки OTM для переключения на Линию II, при условии наличия напряжения на Линии II. Контроль напряжения осуществляется путем однофазного измерения. Если напряжение Линии I стало ниже 154В AC, а напряжение Линии II выше 198 AC, модуль ODPS230 выдаст сигнал моторному приводу на переключение реверсивного выключателя нагрузки OTM на Линию II. Когда напряжение на Линии I восстановится выше 198В AC, ODPS230 вернется в положение Линии I.

Блоки автоматического ввода резерва

Информация для заказа

Индикация I-O-II, переключение с разрывом цепи

В поставку входят ручка для ручного управления, РСВ-разъемы, комплект болтов с гайками и шайбами для всех зажимов. Блоки АВР типа ОТМ160...1600_C_D_ поставляются с блоком контроля напряжения, устанавливаемым сверху. Чтобы заказать блок контроля напряжения, устанавливаемый снизу, добавьте букву "В" к коду заказа. Например, ОТМ-160Е4С2D230С - ОТМ160Е4СВ2D230С. В комплект поставки ОТМ160-1600Е_ входит навесной футляр для ручки управления и запасных предохранителей. Блоки АВР типа ОТМ160...250_WC_D_ – с увеличенным расстоянием между выводами фаз.



ОТМ250Е3С8D230С



ОТМ400Е4С8D230С



ОТМ1600Е3С8D230С

Число полюсов	Номинальный ток AC-21A AC-22A до 415 В I [A]	Номинальная мощность 400 В S [кВА]	Номинальный ток AC-31В / AC-33В 415 В I [A]	Тип	Код заказа	Масса [кг]
---------------	--	--	---	-----	------------	---------------

Блок АВР с контроллером, ОТМ_C8D_

Напряжение питания моторного привода $U_e = 220-240$ В AC 1)

3	160	110	160/160	ОТМ160Е3С8D230С	1SCA101017R1001	10
3	160	110	160/160	ОТМ160Е3WC8D230С	1SCA101036R1001	10
4	160	110	160/160	ОТМ160Е4С8D230С	1SCA101020R1001	11
4	160	110	160/160	ОТМ160Е4WC8D230С	1SCA101039R1001	11
3	200	135	200/200	ОТМ200Е3С8D230С	1SCA101018R1001	10
3	200	135	200/200	ОТМ200Е3WC8D230С	1SCA101037R1001	10
4	200	135	200/200	ОТМ200Е4С8D230С	1SCA101021R1001	11
4	200	135	200/200	ОТМ200Е4WC8D230С	1SCA101040R1001	11
3	250	170	250/250	ОТМ250Е3С8D230С	1SCA101019R1001	10
3	250	170	250/250	ОТМ250Е3WC8D230С	1SCA101038R1001	10
4	250	170	250/250	ОТМ250Е4С8D230С	1SCA101022R1001	11
4	250	170	250/250	ОТМ250Е4WC8D230С	1SCA101041R1001	11
3	315	215	315/315	ОТМ315Е3С8D230С	1SCA101062R1001	14
4	315	215	315/315	ОТМ315Е4С8D230С	1SCA101063R1001	15
3	400	275	400/400	ОТМ400Е3С8D230С	1SCA101061R1001	14
4	400	275	400/400	ОТМ400Е4С8D230С	1SCA101064R1001	15
3	630	435	650/650	ОТМ630Е3С8D230С	1SCA108452R1001	34
4	630	435	650/650	ОТМ630Е4С8D230С	1SCA108453R1001	37
3	800	550	720/650	ОТМ800Е3С8D230С	1SCA108454R1001	34
4	800	550	720/650	ОТМ800Е4С8D230С	1SCA108455R1001	37
3	1000	680	1000/1000	ОТМ1000Е3С8D230С	1SCA112868R1001	57
4	1000	680	1000/1000	ОТМ1000Е4С8D230С	1SCA112861R1001	66
3	1250	850	1250/1000	ОТМ1250Е3С8D230С	1SCA112862R1001	57
4	1250	850	1250/1000	ОТМ1250Е4С8D230С	1SCA112864R1001	66
3	1600	1000	1600/1000	ОТМ1600Е3С8D230С	1SCA112866R1001	60
4	1600	1000	1600/1000	ОТМ1600Е4С8D230С	1SCA112867R1001	70

1) При номинальных значениях.

Ручки управления и комплекты болтов, включенные в стандартную поставку

Для рубильников	Ручка управления	Комплект болтов
ОТМ160...250	ОТВ250ЕСМК	M8x25
ОТМ315...400	ОТВ400ЕСМК	M10x30
ОТМ630...800	ОТВ800ЕСМК	M12x40
ОТМ1000...1600	ОТВ1000ЕСМК	M12x60

Модуль питания моторного привода

Для рубильников	Тип	Код заказа	Кол-во [шт]	Масса [кг]
Питание моторного привода 230 В	ODPSE230C	1SCA116892R1001	1	0.3

Модуль ODPSE230C выполняет функции АВР цепи питания моторного привода выключателя нагрузки в случае пропадания питания на основной линии. На модуле имеются два входных разъема и один выходной. Независимо от того, где есть напряжение (на первой линии или на второй), на моторный привод всегда будет подаваться питание. Модуль ODPSE230C может работать с моторными приводами реверсивных выключателей нагрузки ОТМ с рабочим напряжением 230В. Если модуль ODPSE230C используется в сети без нейтрали, то должен быть задействован внешний трансформатор, чтобы понизить величину линейного напряжения до уровня фазного напряжения.

Функционирование модуля ODPSE230C

Напряжение I	Напряжение II	Выход	Зеленый СИД (LN1)	Зеленый СИД (LN2)
есть	нет	I	вкл.	выкл.
нет	есть	II	выкл.	вкл.
нет	нет	—	выкл.	выкл.
есть	есть	I	вкл.	вкл.